



SWSU Case Championship 2021

Всероссийский чемпионат по решению инженерных кейсов



Секция



МашТех

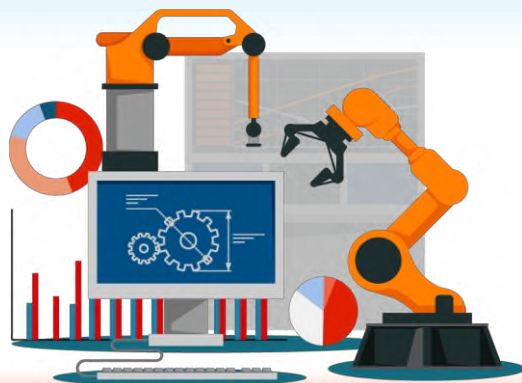
.....

Кейс



Разработка новой технологии
обработки детали с целью
исключения появления
• • • стружки •

Кейс от компании



Курский электроаппаратный завод (КЭАЗ) — ведущий отечественный разработчик и производитель электротехники с 1945 года.

Более 20 000 наименований продукции КЭАЗ представлены торговыми марками «КЭАЗ» и «KEAZ Optima», под которыми производятся продукты, строго соответствующие заявленным характеристикам и предназначенные для разных ценовых сегментов рынка.

Аппараты КЭАЗ надежно защищают энергосистемы важнейших стратегических объектов страны: АЭС, ТЭЦ, подстанции МРСК, Министерства обороны, военные корабли и подводные лодки, подвижные составы РЖД. Продукция завода представлена во всех крупных городах России и ближнего Зарубежья.

УПРАВЛЕНИЕ ГЛАВНОГО КОНСТРУКТОРА

УГК выполняет функции по разработке конструкторской документации для производства качественной, надёжной и обширной номенклатуры выпускаемых изделий.

Управление состоит из семи отделов: конструирования блочных автоматов, конструирования модульных автоматов, предохранителей, рубильников и контакторов, воздушных и вакуумных выключателей, микропроцессорной защиты и серийного сопровождения продукции.

ДИРЕКЦИЯ ПО МАРКЕТИНГУ КЭАЗ

Дирекция объединяет в себе высококвалифицированные кадры, владеющие знаниями многих областей, в том числе из электротехники, экономики, маркетинга, проектного управления.

Дирекция по маркетингу КЭАЗ занимается:

- анализом рынка и предпроектными исследованиями
- постановкой на производство новых видов продукции и дальнейшем сопровождением серийного производства до окончания проекта



ПРОИЗВОДСТВО КОМПАНИИ ПРЕДСТАВЛЕНО СЛЕДУЮЩИМИ ЦЕХАМИ:

ИНСТРУМЕНТАЛЬНЫЙ ЦЕХ

Инструментальный цех занимается производством изделий для дальнейшего изготовления собственной продукции **КЭАЗ**. Производит специальный режущий инструмент и технологическую оснастку для производства. Также ИЦ располагает всеми техническими возможностями для оказания услуги и ремонта существующих инструментов.

МЕХАНИЧЕСКИЙ ЦЕХ

Состоит из **4-х** участков: токарных автоматов, нестандартного (специального) оборудования, пружинно-навивочного оборудования, холодной высадки.

Применяемые технологии:

- обработка металлов резанием
- обработка металлов давлением холодная высадка
- изготовления пружин

ГАЛЬВАНО-ШТАМПОВОЧНЫЙ ЦЕХ

Состоит из заготовительного участка, участка штамповки, гальваники и лазерной резки. После прохождения всех операций в штамповочном цехе детали попадают на гальванический участок, где их покрывают разными видами покрытий. В нашем производстве есть **9** видов гальванообработки.

На площадке Индустриального парка «СОЮЗ» был установлен лазерный комплекс, позволяющий обрабатывать сталь толщиной до **14** мм, а так же листогибочный пресс, позволяющий гнуть детали, длиной **2** метра при толщине **4** мм.

ЦЕХ ПЛАСТМАССОВЫХ ИЗДЕЛИЙ

Состоит из участка литья, где перерабатывают термопластичные материалы, и прессового участка. Цех пластмасс производит корпусные и внутренние детали автоматических выключателей, а так же корпуса различных электронных приборов.



ПРОИЗВОДСТВО КОМПАНИИ ПРЕДСТАВЛЕНО СЛЕДУЮЩИМИ ЦЕХАМИ:

СБОРОЧНЫЙ ЦЕХ

В **СБЦ** происходит сборка, регулировка, контроль и упаковка готовой продукции, которая затем передается на склад готовой продукции для реализации клиентам. В настоящее время в сборочном цехе уже на всех участках внедрена системы «**Бережливого производства**».

Сотрудники работают в ячейках. Это позволило значительно повысить производительность труда, сократить сроки выполнения заказов, оптимизировать запасы комплектующих.

Все сотрудники – начиная от сборщика и заканчивая директором сборочного производства – вовлечены в непрерывное совершенствование производственных процессов. По сравнению с конвейером, ячейка занимает площадь в **1,5** раза меньше.

СЛУЖБА РЕГИОНАЛЬНЫХ ПРОДАЖ

Служба региональных продаж – лучшие представители работают в **43** регионах страны, расширяя географию использования продукции **КЭАЗ**. Разветвленная дилерская сеть, состоящая из **150** партнёров, позволяет клиентам приобретать наши продукты во всех регионах РФ и СНГ. Современные склады **КЭАЗ** расположены в Курске, Подмосковье, Екатеринбурге, Новосибирске и Ставрополе, чтобы сокращать время доставки продукции и сделать партнёрство с **КЭАЗ** ещё более удобным для наших потребителей.

Всё это помогает реализовать большее количество продукции **КЭАЗ**, что гарантирует энергобезопасность России и стран СНГ.



Применить новую технологию в изготовлении детали из материала Пруток ДКРНТ/ДКРНП ЛС59-1 ГОСТ Р52597-2006 с целью исключения появления стружки внутри резьбы.

В качестве предлагаемого инструмента допускается использование метчиков или раскатников.



Задачи кейса:

Разработка новой технологии обработки детали с целью исключения появления стружки в глухой резьбе М4.

Ожидаемый эффект:

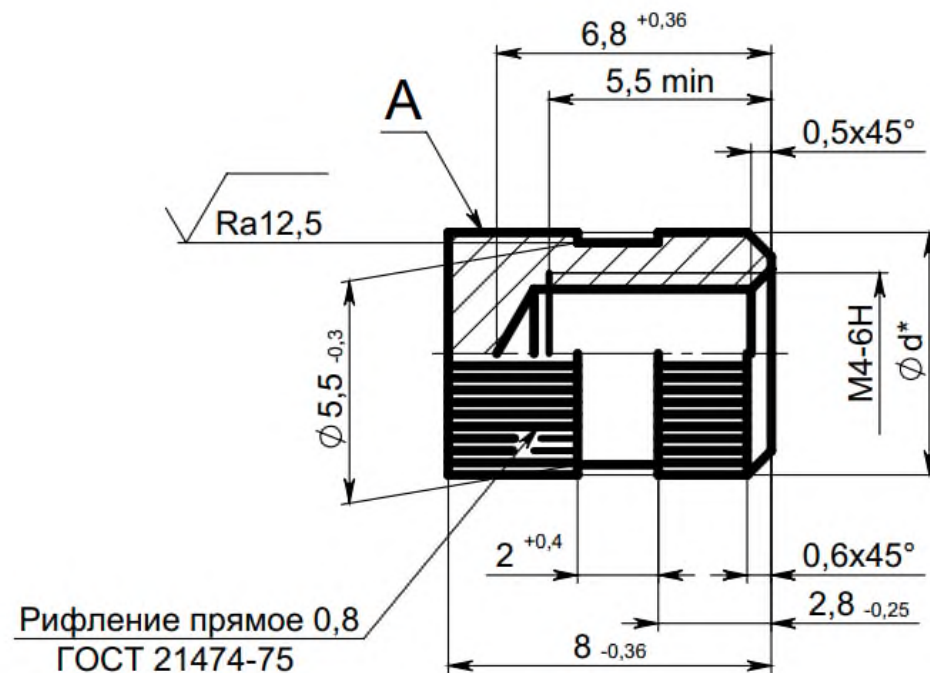
Получения готовой детали в соответствии с конструкторской документацией без наличия стружки внутри резьбы.

Дополнительная информация:

- Конструкторский чертеж Гайка М4;
- Деталь массового выпуска. Средний выпуск в месяц 100000 деталей.



✓ Ra 6,3 (✓)



Обозначение	ϕd , мм	Масса, кг
ГЖИК.758458.002	6	0,0015
-01	7	0,0021



Презентация Microsoft Office PowerPoint не более **20** слайдов формата **A3**, включая:

Слайд 1. Титульный слайд, который должен содержать следующую информацию: название кейса, логотип команды, ФИО капитана, ВУЗ, контакты.

Слайд 2. Представление команды: фотография, ФИО, специальность, курс, опыт участия в других кейс-чемпионатах каждого участника. Дополнительная информация о профессиональных компетенциях участников и достижениях команды.

Основными критериями оценки представленных на конкурс решений являются:

- *реализуемость решения*
- *проработанность решения*
- *оценка экономического эффекта*
- *оригинальность и инновационность*
- *презентация*

